

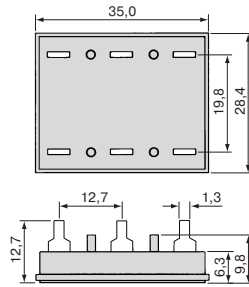
МОЩНЫЕ ДИОДНЫЕ И ДИОДНО-ТИРИСТОРНЫЕ МОДУЛИ **CRYDOM**

Серия L

Система обозначений:

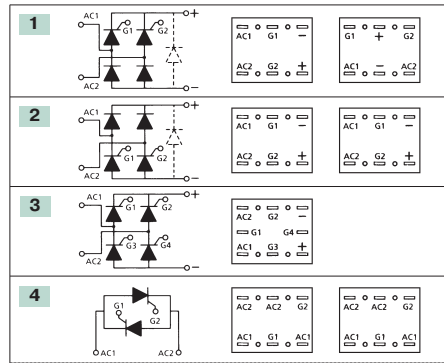
L 5 1 2 F
1 2 3 4 5

- Серия L, керамический корпус
- Макс. пост. вых. ток (A):
3 - 15 A
5 - 25 A
6 - 42 A
- Схема (см. рис.)
- Макс. перем. напр. (В):
1 - 120 В
2 - 240 В
3 - 280 В
4 - 480 В
- Дополнительные опции:
F - диод



L3, L5

L6

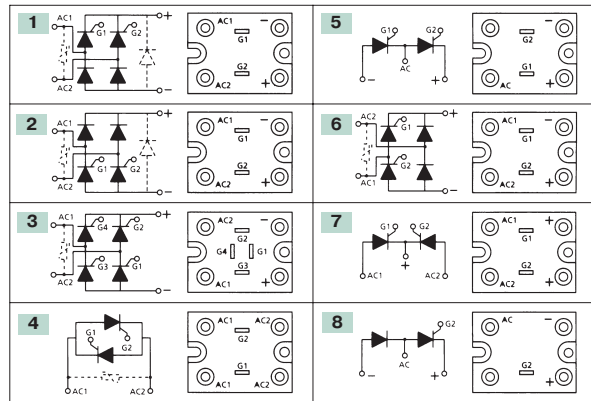
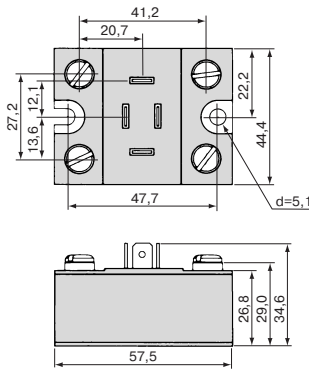


Серия M50

Система обозначений:

M50 50 1 2 F
1 2 3 4 5

- Серия M50
- Макс. пост. вых. ток (A):
50 - 50 A
100 - 100 A
- Схема (см. рис.)
- Макс. перем. напр. (В):
1 - 120 В
2 - 240 В
3 - 280 В
4 - 380 В
5 - 480 В
- Дополнительные опции:
F - диод
V - супрессор



Серия EF

Система обозначений:

EF D O2 CF
1 2 3 4 5

- Серия EF
- Макс. пост. вых. ток (A):
D - 50
E - 75
F - 100
G - 125
- Схема (см. рис.)
- Макс. перем. напр. (В):
V - 120 В
C - 240 В
E - 380 В
F - 480 В
G - 530 В
- Дополнительные опции:
F - диод

